

# Frequenzumrichter VD i ... /43C2-E bis 30kW

**Merkmale:**

- Drehzahl-/Drehmoment und Lageregelung
- Induktionsmotoren, PM Motoren
- sichere Drehmomentabschaltung STO
- abnehmbare Bedieneinheit
- maximale Drehfeldfrequenz 599Hz
- Bremschopper integriert
- Schutzart IP20
- Netzfilter integriert
- USB Port
- MODBUS integriert
- CANopen integriert
- Lüfter austauschbar



Frequenzumrichter  
VD i 075 ... 3000/43C2-E



**Funktion:**

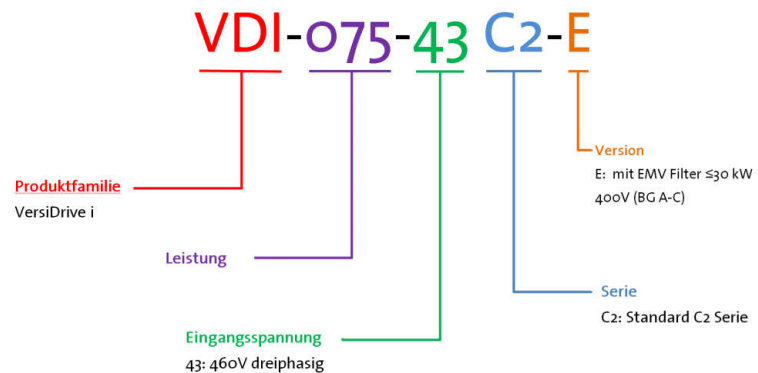
- Steuerung und Sollwertvorgabe über Klemmen, Bedieneinheit und Bussysteme
- eingebaute SPS Funktion
- potentialfreie Steuer- und Meldekontakte
- Motorfangfunktion
- PWM Ein-/Ausgang
- PID-Regler

**Bevorzugte Einsatzgebiete:**

- |                  |                           |
|------------------|---------------------------|
| Zentrifugen      | Ventilatoren              |
| Pumpen           | Förderanlagen             |
| Schleifmaschinen | Holzbearbeitungsmaschinen |
| Druckmaschinen   | Verpackungsmaschinen      |
| Textilmaschinen  |                           |

**Optionen:** (siehe Zubehör)

- Profibus DP
- Modbus TCP/IP
- EtherNet/IP
- EtherCAT
- DeviceNet
- ProfiNET
- BACnet
- E/A Erweiterungen
- Betriebssoftware



Typenbezeichnung	VD i ...-43C2-E												
Motorenwellenleistung/kW	075	150	220	370	400	550	750	1100	1500	1850	2200	3000	
	0,75	1,5	2,2	3,7	4	5,5	7,5	11	15	18,5	22	30	
Netzspannung gemäß DIN EN 50160 (IEC 38)	dreiphasig 380-480V, +10%, -15% 50/60Hz ±5%												
Ausgangsnennstrom ND /A*	3	4	6	9	10,5	12	18	24	32	38	45	60	
Ausgangsnennstrom HD /A*	2,9	3,8	5,7	8,1	9,5	11	17	23	30	36	43	57	
Bestellnummer	2D101. 43075	2D101. 43150	2D101. 43220	2D101. 43370	2D201. 43004	2D201. 43005	2D201. 43007	2D201. 43011	2D201. 43015	2D201. 43018	2D201. 43022	2D201. 43030	
empfohlene Netzfilter (Klasse C1)	27114.48006		27116.48016			27114.48030			27114.48055				27114.48100

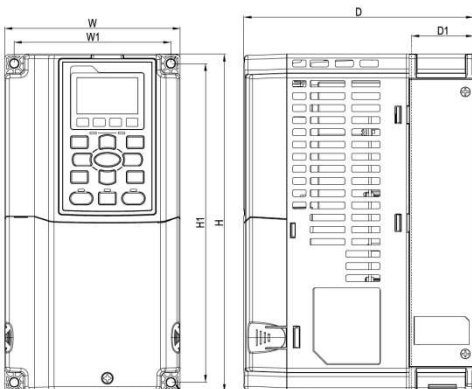
\* HD – hohe Last, ND – normale Last

**Kontaktdaten für Anfragen und Bestellungen:**

## Frequenzumrichter VD i ... /43C2-E bis 30kW

<b>Typenbezeichnung</b>	VD i ...-43C2-E											
<b>Motorwellenleistung / kW</b>	0,75	1,5	2,2	3,7	4,0	5,5	7,5	11	15	18,5	22	30
<b>Netzspannung gemäß DIN EN 50160 (IEC 38)</b>	dreiphasig 380-480V,+10%,-15% 50/60Hz ±5%											
<b>Ausgangsnennstrom ND/A*</b>	3	4	6	9	10,5	12	18	24	32	38	45	60
<b>Ausgangsnennstrom HD/A*</b>	2,9	3,8	5,7	8,1	9,5	11	17	23	30	36	43	57
<b>Steuerfunktionen</b>												
<b>Steuerverfahren</b>	U/f, sensorlose Vektorregelung											
<b>Frequenzstellbereich</b>	0-599Hz											
<b>Taktfrequenz</b>	2-15kHz											
<b>Startmoment</b>	150% /0,5 Hz											
<b>Überlastfähigkeit</b>	ND: 120% für 60sek; 160% für 3sek HD: 150% für 60sek; 180% für 3sek											
<b>Schutzfunktionen</b>	Überstromschutz, Überspannungsschutz, Übertemperaturschutz, Phasenausfallschutz											
<b>Vorgabe der Frequenzollwerte</b>	0 ... +10 V/-10 V ...+10 V, 4...20 mA/0...20mA, 1 Impulseingang											
<b>Umgebungs- / Lagertemperatur</b>	-20 ... 40°C / -25 ... 70°C											
<b>Baugröße</b>	A				B				C			
<b>Gewicht / kg</b>	2,6 ± 0,3				5,4 ± 1				9,8 ± 1,5			

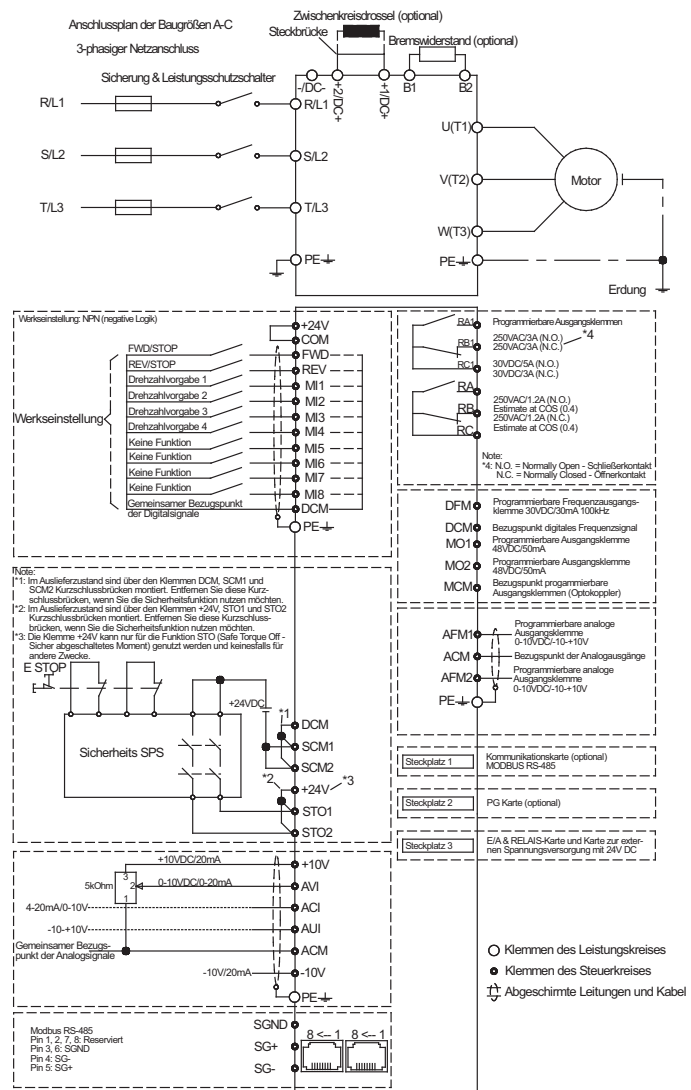
### Abmessungen:



Baugröße	W	H	D
A	130	250	170
B	190	320	190
C	250	400	210

Alle Maße in mm

### Anschlussplan:



Technische Änderungen vorbehalten.

### Kontaktinformationen für Anfragen und Bestellungen:

MBI GmbH • Werner-von-Siemens-Str. 2-6 • 76646 Bruchsal  
 Tel. 0049 7251/3020408 • Fax 0049 7251/3020409 • E-Mail: info@mbi-gmbh.de • Web: www.mbi-gmbh.de